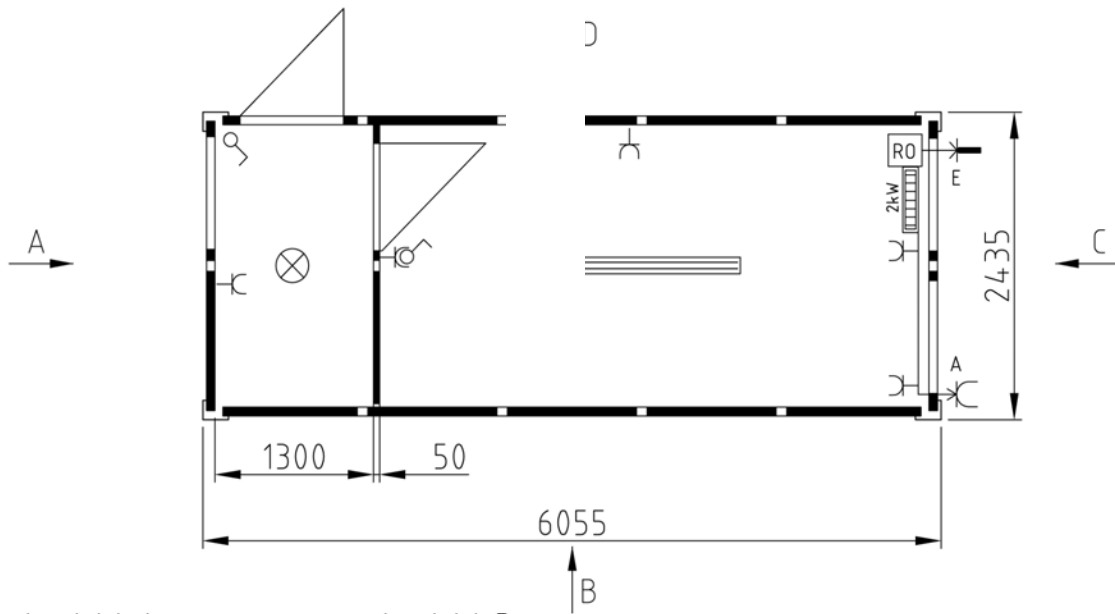
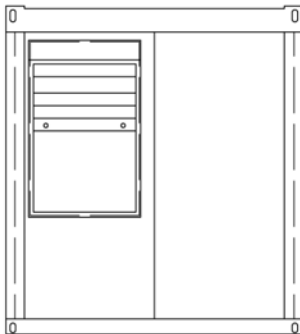


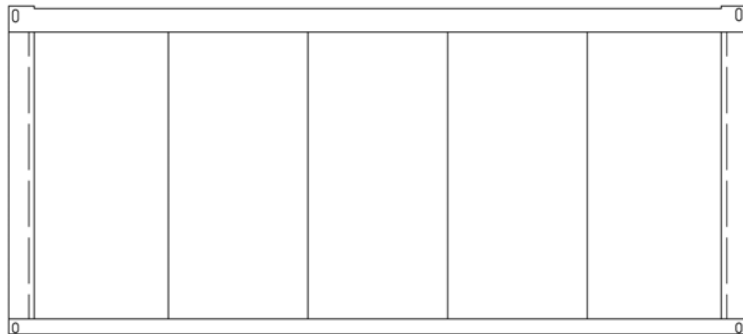
Container TYP „C“



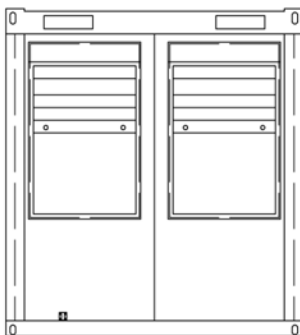
Ansicht A



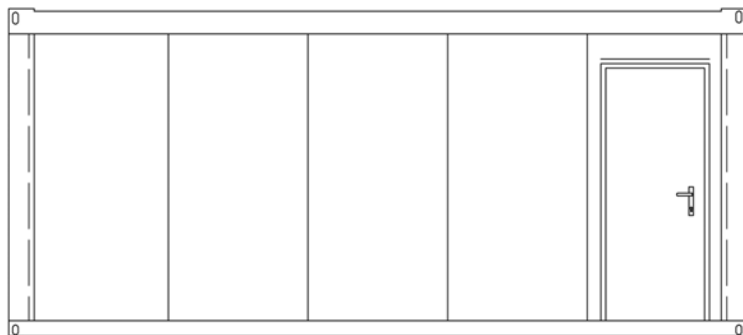
Ansicht B



Ansicht C



Ansicht D



Rauminnenhöhe	2,5 m
Dachisolierung	100 mm
Bodenisolierung	100 mm
Wandisolierung	60 mm